



Product Technical Info

CLK9048.03 Informazioni per una corretta installazione CLK9048.03 Information for a correct installation

INFORMAZIONE PRODOTTO	PRODUCT INFORMATION
<p>IMPORTANTE: L'installazione del Kit Frizione CLK9048.03 può avvenire SOLO sui volani con profondità di lavoro pari a 13 mm, affinché la molla a diaframma dello spingidisco risulti correttamente allineata e nei limiti previsti di tolleranza, con l'altezza di lavoro del cuscinetto pari a 4,2 mm (image 1).</p> <p>Se il Kit Frizione CLK9048.03 viene installato su volani con profondità di lavoro inferiore a 13 mm (esempio 10 mm) questo provocherebbe inizialmente un'anomala rumorosità e successivamente la rottura del cuscinetto, in quanto la molla a diaframma dello spingidisco risulterebbe già precaricata con una riduzione della tolleranza di lavoro del cuscinetto fino a 2,8 mm, causando il contatto dell'anello esterno del cuscinetto con le dita della molla a diaframma (image 2).</p>	<p>IMPORTANT: The Clutch Kit CLK9048.03 can be installed ONLY on a flywheels with a working depth of 13 mm, in order that when the fitting is completed, the spring's diaphragm profile is correctly aligned and within the tolerance limits with a bearing height of 4,2 mm (image 1).</p> <p>In case the Clutch Kit CLK9048.03 is installed on flywheels with a working depth less than 13 mm (example 10 mm), that would initially result in an unexpected noise and gradually the bearing rupture, as the diaphragm spring of the sping-off would already be preloaded with a reduction in the bearing's working tolerance till 2,8 mm, causing the external ring bearing contact with diaphragm spring fingers (image2).</p>

I suggerimenti e/o lo schema di montaggio eventualmente presente sono solo a titolo indicativo. La EXO Automotive Spa non si assume alcuna responsabilità derivante da eventuali errori e/o omissioni e/o modifiche successive apportate al sistema da parte del Costruttore del veicolo. Si consiglia altresì di avvalersi dei dati aggiornati forniti da quest'ultimo.

Recommendations and/or assembly diagram shown here are only for explanation purposes. EXO Automotive Spa doesn't accept any responsibility due to any later error and/or omission and/or modification made by the vehicle manufacturer to the system itself. It is further recommended to use state-of-the-art data supplied by the manufacturer.



Product Technical Info

INSTALLAZIONE CORRETTA CORRECT INSTALLATION

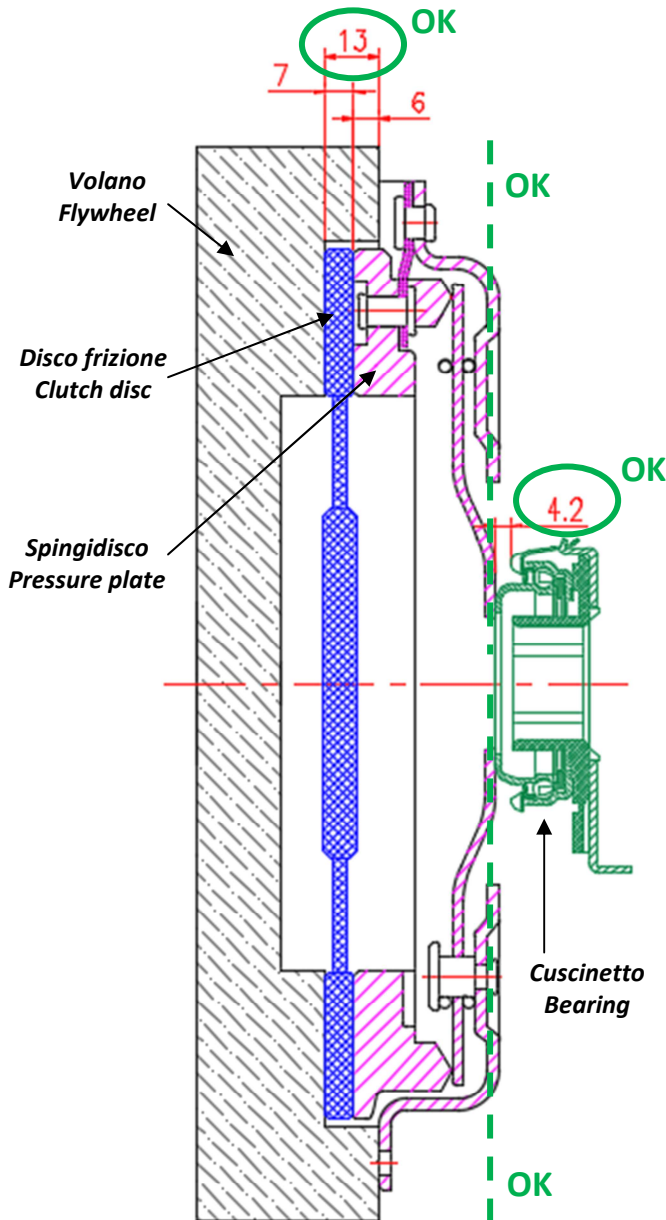


image 1

INSTALLAZIONE NON CORRETTA NOT CORRECT INSTALLATION

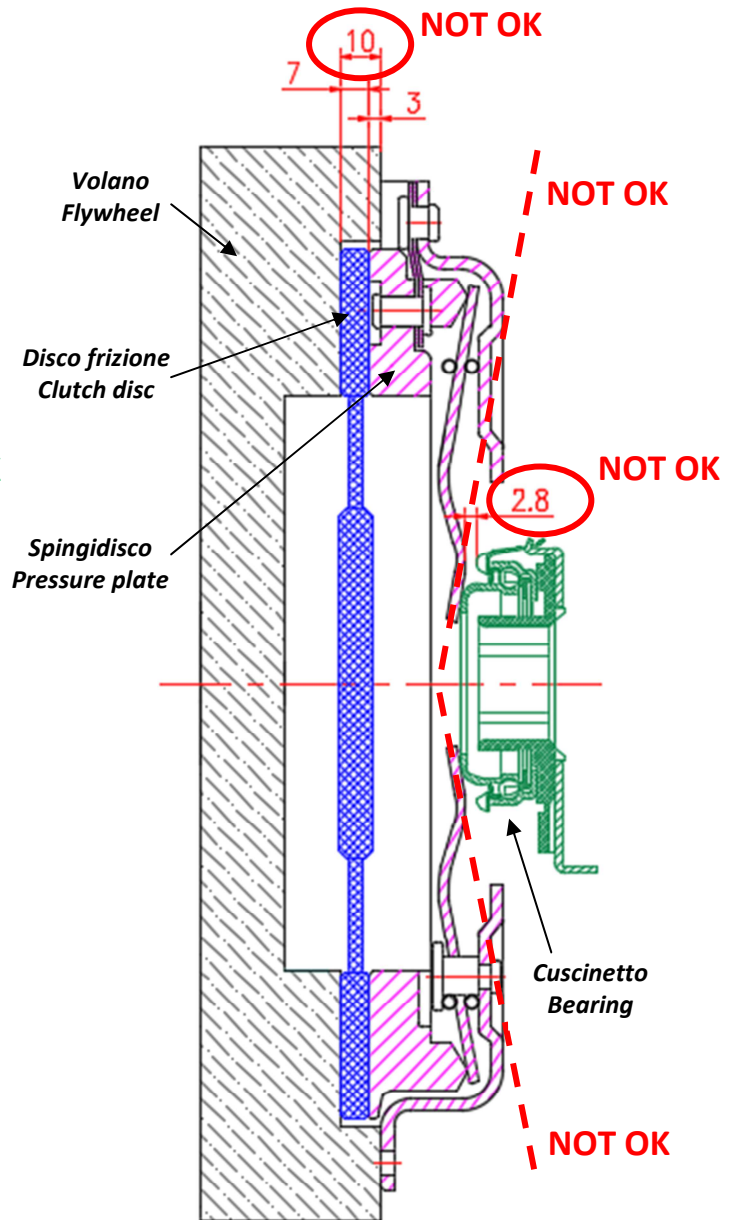


image 2

I suggerimenti e/o lo schema di montaggio eventualmente presente sono solo a titolo indicativo. La EXO Automotive Spa non si assume alcuna responsabilità derivante da eventuali errori e/o omissioni e/o modifiche successive apportate al sistema da parte del Costruttore del veicolo. Si consiglia altresì di avvalersi dei dati aggiornati forniti da quest'ultimo.

Recommendations and/or assembly diagram shown here are only for explanation purposes. EXO Automotive Spa doesn't accept any responsibility due to any later error and/or omission and/or modification made by the vehicle manufacturer to the system itself. It is further recommended to use state-of-the-art data supplied by the manufacturer.