



Product Technical Info

BRAKE PAD – BPM1488.02

INFORMAZIONE PRODOTTO	PRODUCT INFORMATION
<p>La pastiglia freno BPM1488.02 è stata aggiornata ai codici OE 58101C8A00 e 58101C8A50 (HYUNDAI) aggiungendo due fori sulla parte superiore del supporto metallico necessari alla corretta installazione sul modello HYUNDAI I20 (Fig.1). Andrà a sostituire l'attuale pastiglia in vecchia configurazione cioè senza fori (Fig.2) che può continuare ad essere installata sulla KIA Rio.</p>	<p>The brake pad BPM1488.02 has been updated to the codes OE 58101C8A00 and 58101C8A50 (HYUNDAI) by adding two holes on the upper side of the metal support necessary for correct installation on the HYUNDAI I20 model (Fig.1). It will replace the current brake pads in the old configuration, without holes (Fig.2), but it can continue to be installed on the KIA Rio.</p>

NUOVA Versione
NEW Version

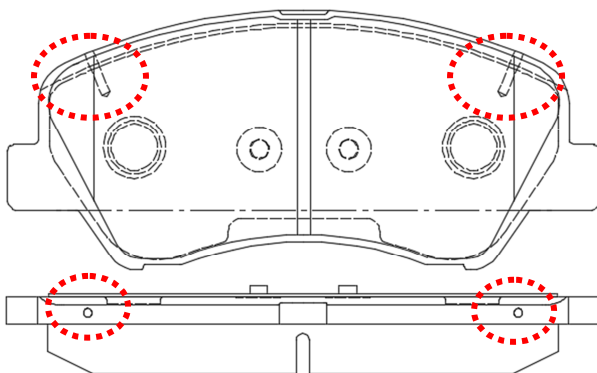


Fig.1

VECCHIA Versione
OLD Version

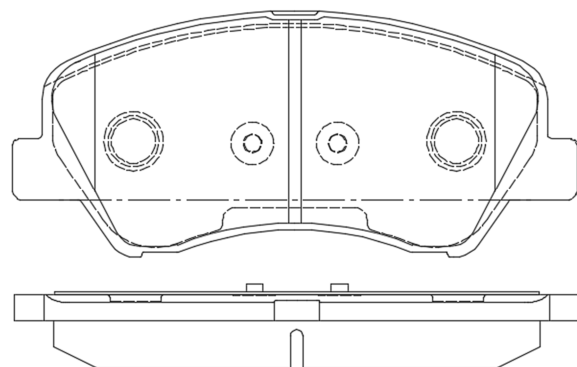


Fig.2

I suggerimenti e/o lo schema di montaggio eventualmente presente sono solo a titolo indicativo. La EXO Automotive Spa non si assume alcuna responsabilità derivante da eventuali errori e/o omissioni e/o modifiche successive apportate al sistema da parte del Costruttore del veicolo. Si consiglia altresì di avvalersi dei dati aggiornati forniti da quest'ultimo.

Recommendations and/or assembly diagram shown here are only for explanation purposes. EXO Automotive Spa doesn't accept any responsibility due to any later error and/or omission and/or modification made by the vehicle manufacturer to the system itself. It is further recommended to use state-of-the-art data supplied by the manufacturer.